



PYLONTECHサブバッテリー 安全性のご紹介

株式会社 セイキ

株式会社 **Stage21**



PYLONTECH

Quality

安全

+

SERVICE & SUPPORT

SEIKI

安心

万一の不具合発生時にはセイキが日本国内でお客様対応及び一時的な原因解析に当たります

PYLONTECH のサブバッテリーはここが違う！

市場には多くのサブバッテリーメーカーが存在します。


世の中で比較的名の知れているサブバッテリーメーカーも

実は電池メーカーではありません！

ほとんどのサブバッテリーメーカーは外部から電池・BMSを

別々に購入し組み立てて製品化しているアッセンブルメーカーです！

PYLONTECH のサブバッテリーはここが違う！

 PYLONTECH はリン酸鉄リチウムイオン電池の単電池の製造から始まり、
BMSの設計やモジュールの組立てまで一貫して自社生産している
蓄電用リン酸鉄リチウムイオン電池の専門メーカーです！

すべてを一貫生産するメーカーなので万一の不具合発生時もPYLONTECHで調査が完結

アッセンブリメーカーだとセルメーカーとBMSメーカーの押し付け合いになり不具合発生時の責任が不明確になりがちです

標準タイプ
RV12100

- ・ 12.8V/100Ah/1280Wh
- ・ リン酸鉄リチウムイオン電池
- ・ 軽量
- ・ 小型
- ・ ハイパワー
- ・ 長寿命
- ・ 最大8並列



ハイエンドモデル RT12100G31

- 12.8V/100Ah/1280Wh
- リン酸鉄リチウムイオン電池
- 軽量
- 小型
- ハイパワー
- 長寿命
- 最大4S4Pまたは1S16Pまでの拡張性
- IP67防じん防水
- Bluetooth/CAN通信対応
- ヒーター内蔵



ハイエンドモデル RT12100G31

Bluetooth アプリ

電池残量

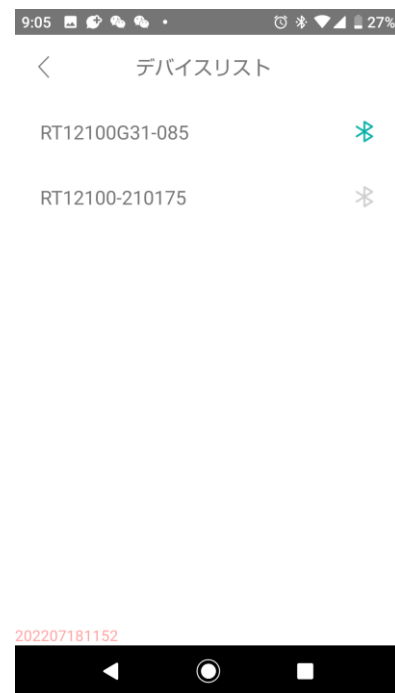
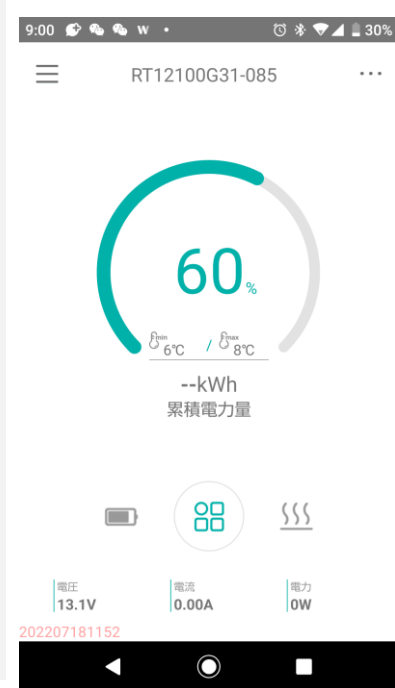
電池電圧

システム電流

システム内の各ユニットの状態確認

ヒーターON/OFF

蓄電池ログの書き出し



安全性に関する認証と試験

内蔵単電池

内蔵単電池（リン酸鉄リチウムイオン電池）

- ・ UN38.3適合
（リチウムイオン電池の輸送のための認証）
- ・ IEC62619適合
（産業機器用リチウム二次バッテリーセル/パックの安全性）

<独自要件>

- ・ 強制内部短絡試験 PASS
- ・ 高温暴露試験 PASS
- ・ 海水水没試験 PASS

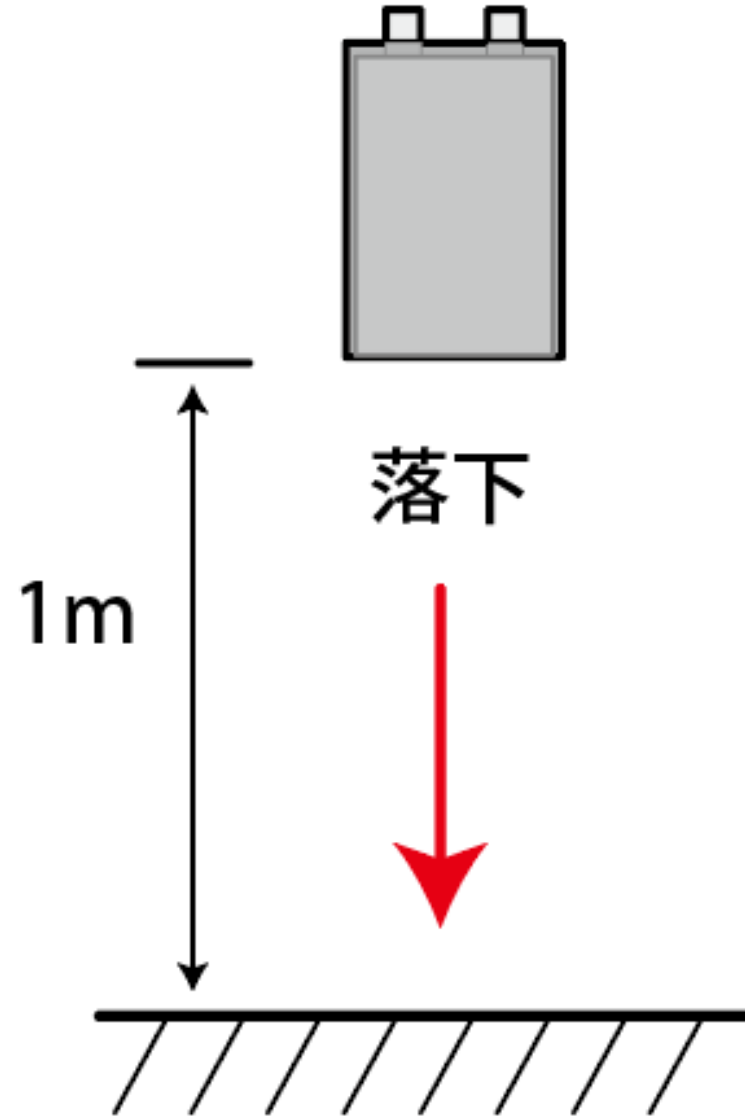


**UN38.3はリチウムイオン電池の輸送のための基本中の基本の認証
適合は簡単のため、この試験だけでは不十分です！**

落下させても発火しません

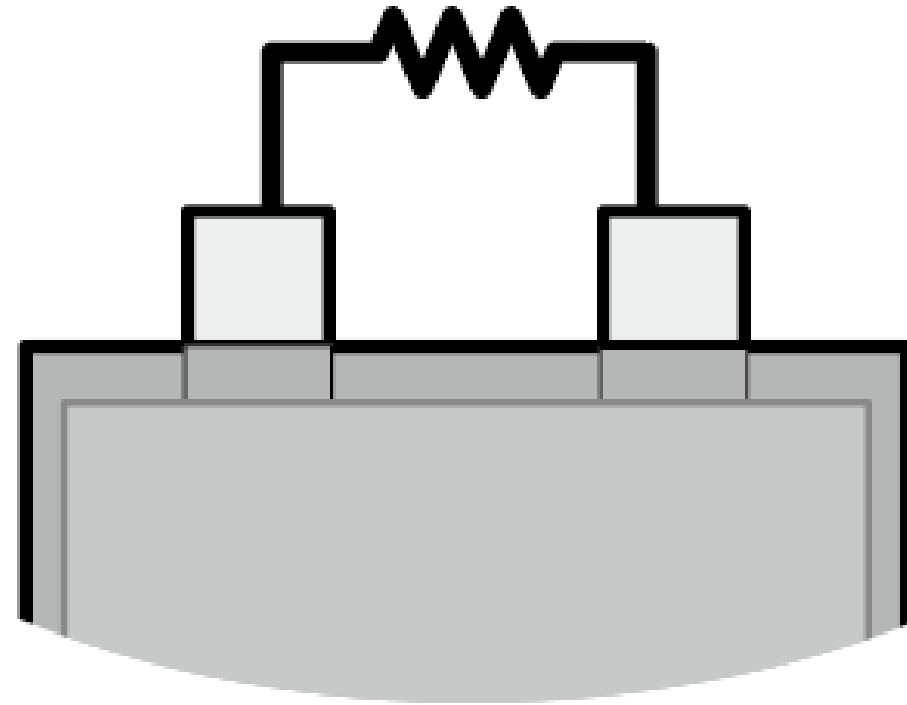
IEC62619

落下試験



短絡しても発火しません

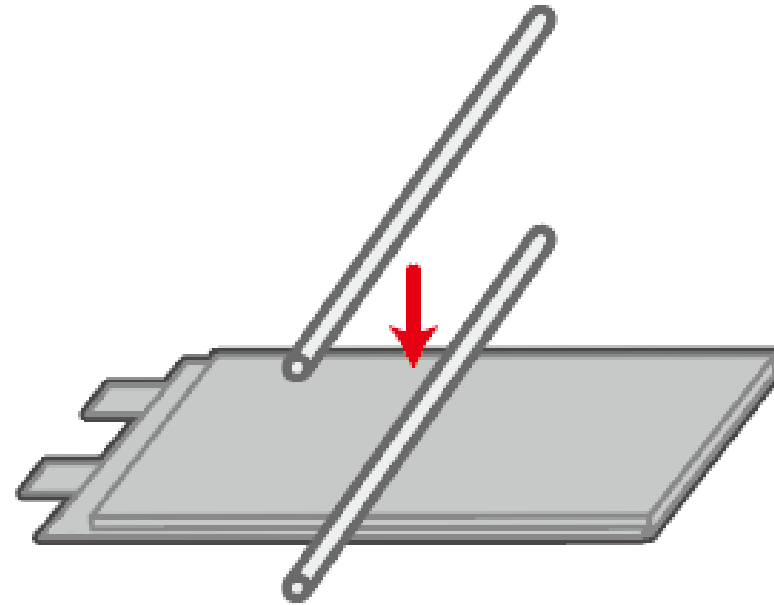
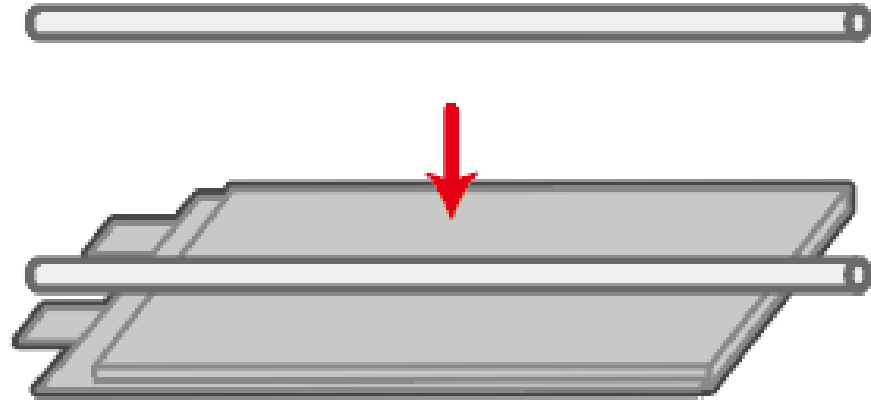
30mΩ



IEC62619

外部短絡試験

衝撃を受けても発火・発煙しません



IEC62619

機械的衝撃試験

安全性に関する認証と試験

ハイエンドモデルRT12100G31バッテリー

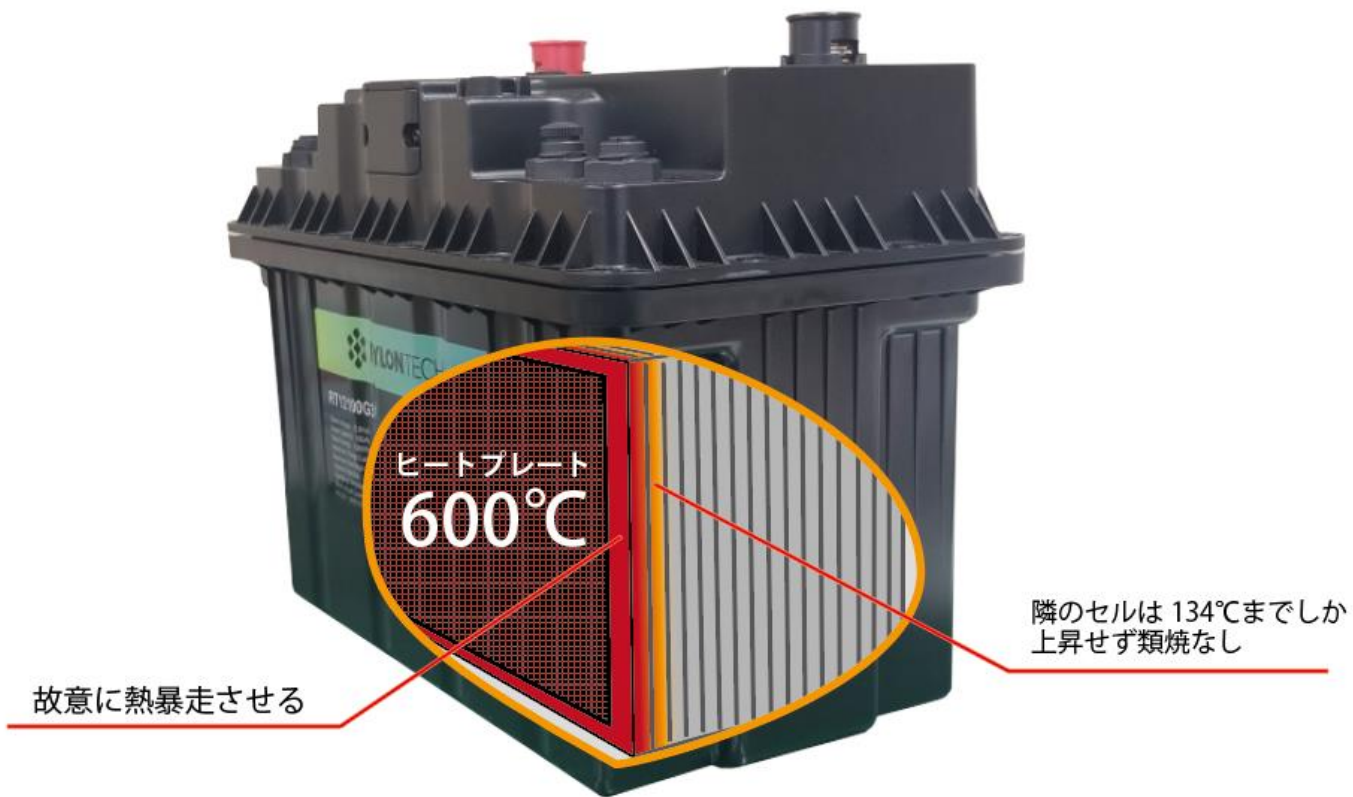
- 輸送認証UN38.3適合
- IEC62619適合
(産業機器用リチウム二次バッテリーセルパックの安全性)
- UL1973適合
(定置用、車両用補助電源用、及び軽鉄道用大型バッテリーの安全性)



万一内部で熱暴走が起きても内部類焼がありません

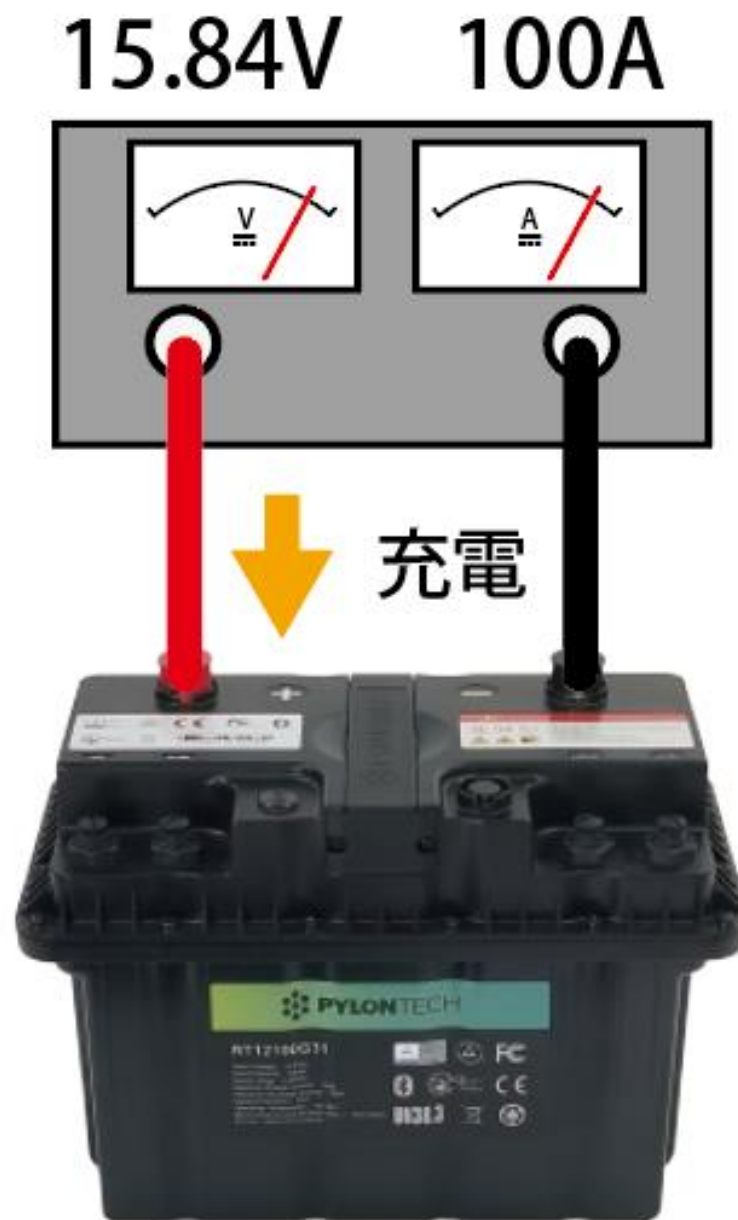
UL1973

熱暴走耐性



UL1973

過電圧充電耐性



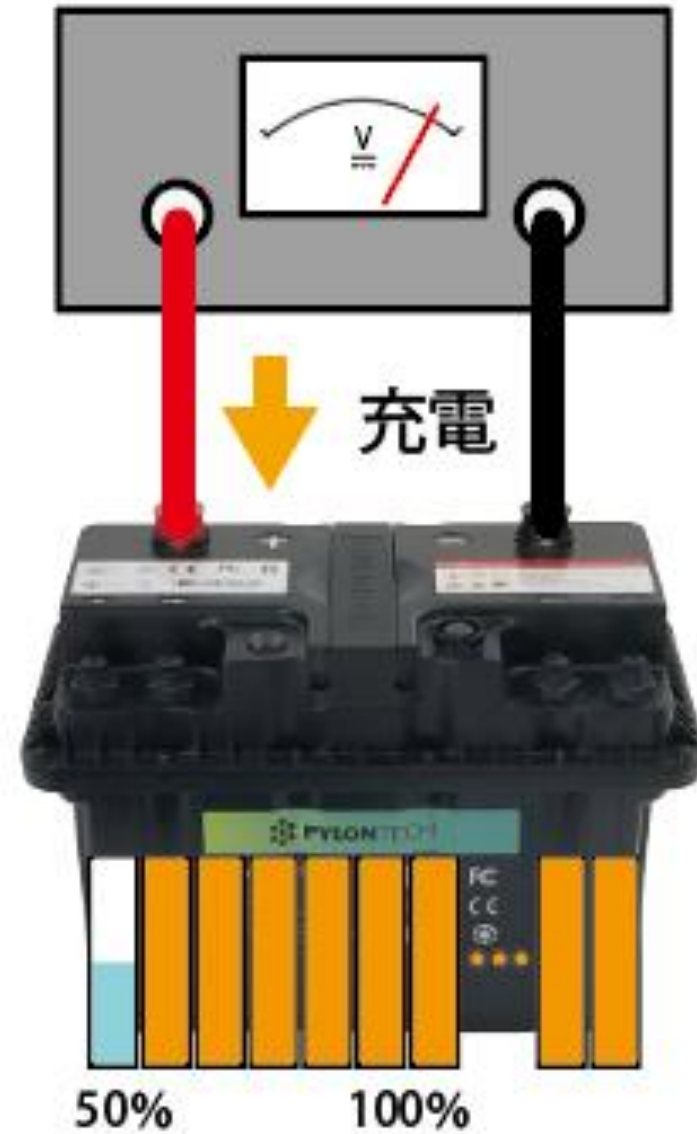
UL1973

外部短絡耐性



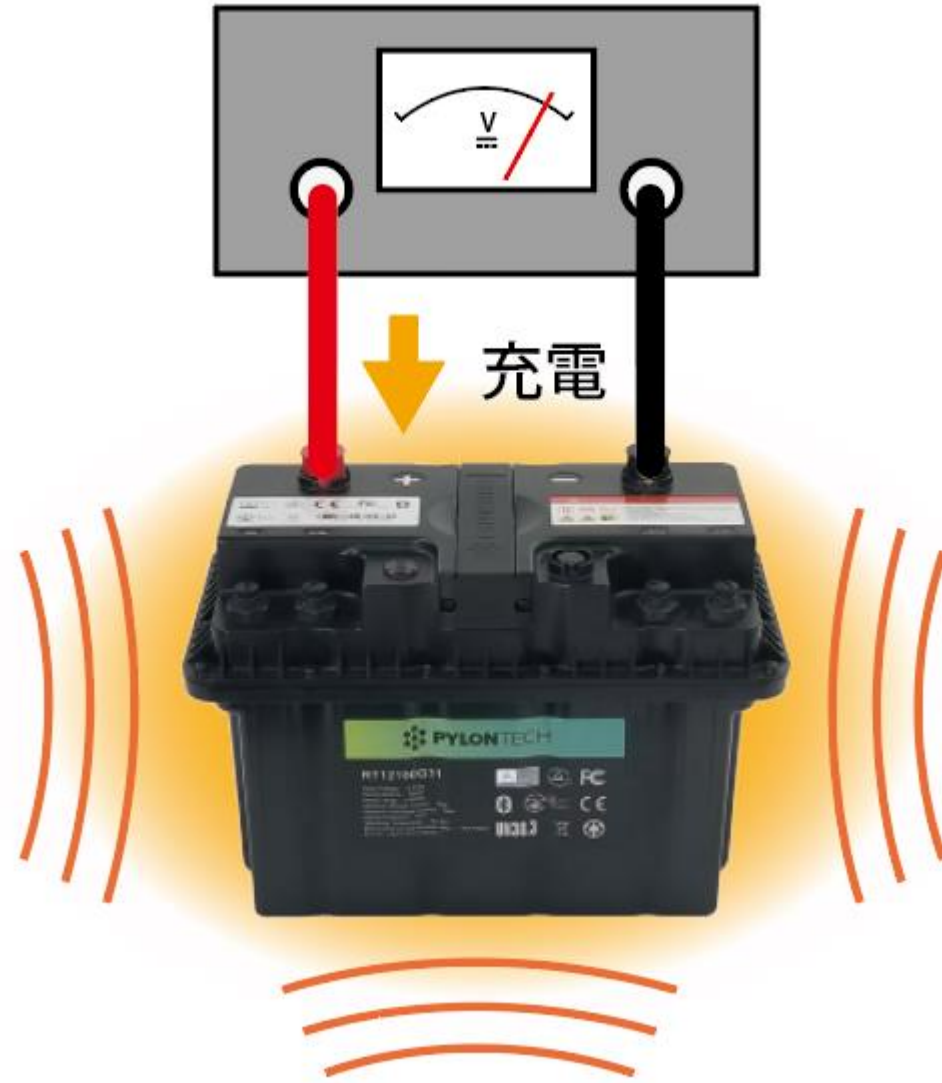
UL1973

セル間バランス不均衡充電試験



IEC62619

85°Cまで加熱しながらの充電試験

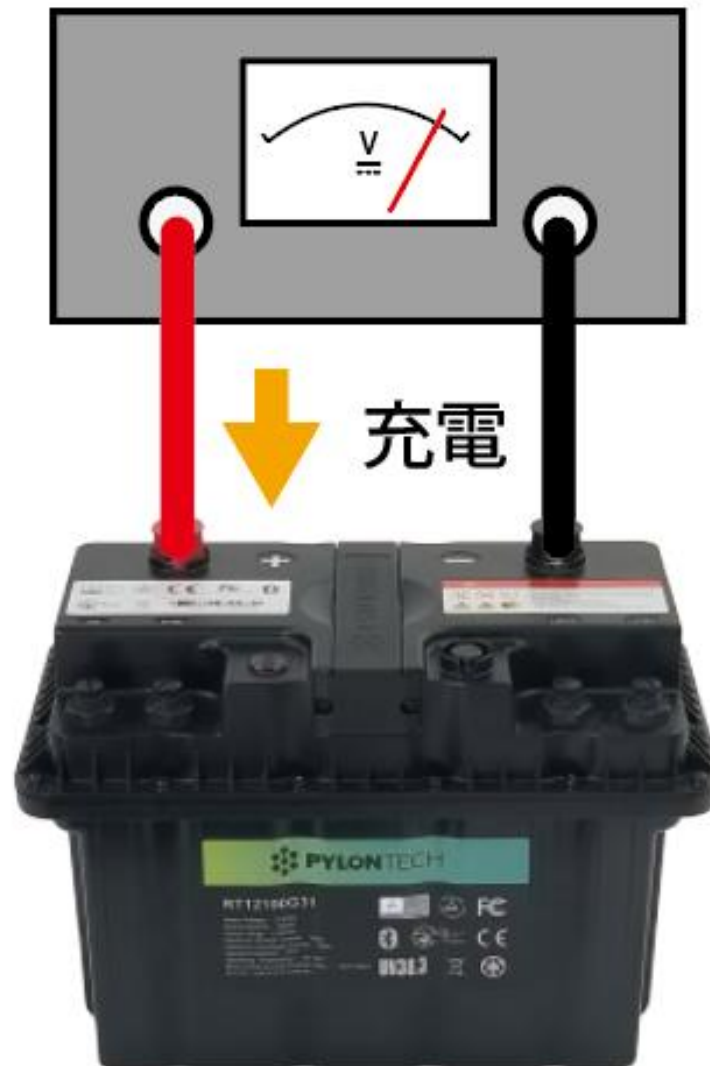




IEC62619

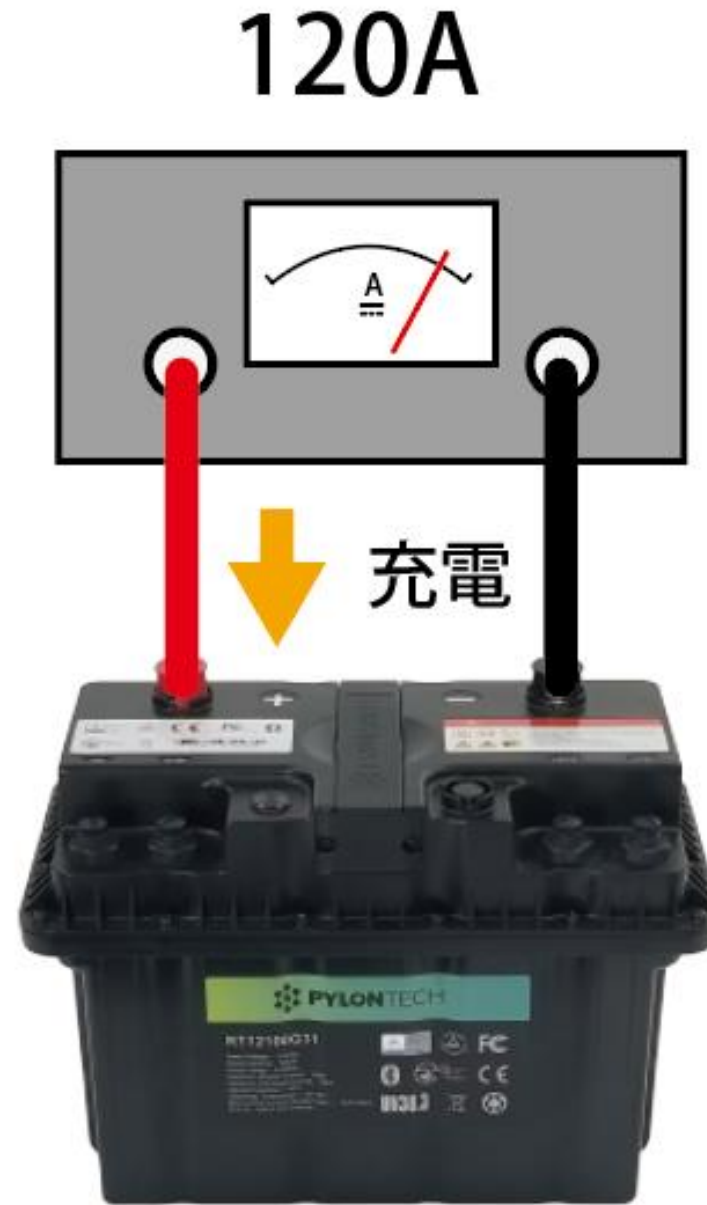
充電過電圧試験

16.72V



IEC62619

充電過電流試驗



安全性に関する認証と試験

標準タイプ RV12100

- ・ 輸送認証UN38.3適合

*第三者での認証は受けていませんが上位機RT12100G31と同じくIEC62619/UL1973に適合可能な設計です。

